

Алматы (7273)495-231
Ангарск (3955)60-70-56
Архангельск (8182)63-90-72
Астрахань (8512)99-46-04
Барнаул (3852)73-04-60
Белгород (4722)40-23-64
Благовещенск (4162)22-76-07
Брянск (4832)59-03-52
Владивосток (423)249-28-31
Владикавказ (8672)28-90-48
Владимир (4922) 49-43-18
Волгоград (844)278-03-48
Вологда (8172)26-41-59
Воронеж (473)204-51-73
Екатеринбург (343)384-55-89

Ижевск (3412)26-03-58
Иваново (4932)77-34-06
Иркутск (395)279-98-46
Казань (843)206-01-48
Калининград (4012)72-03-81
Калуга (4842)92-23-67
Кемерово (3842)65-04-62
Киров (8332)68-02-04
Коломна (4966)23-41-49
Кострома (4942)77-07-48
Краснодар (861)203-40-90
Красноярск (391)204-63-61
Курск (4712)77-13-04
Курган (3522)50-90-47
Липецк (4742)52-20-81

Магнитогорск (3519)55-03-13
Москва (495)268-04-70
Мурманск (8152)59-64-93
Набережные Челны (8552)20-53-41
Нижний Новгород (831)429-08-12
Новокузнецк (3843)20-46-81
Ноябрьск (3496)41-32-12
Новосибирск (383)227-86-73
Ноябрьск (3496)41-32-12
Омск (3812)21-46-40
Орел (4862)44-53-42
Оренбург (3532)37-68-04
Пенза (8412)22-31-16
Петрозаводск (8142)55-98-37
Псков (8112)59-10-37

Пермь (342)205-81-47
Ростов-на-Дону (863)308-18-15
Рязань (4912)46-61-64
Самара (846)206-03-16
Саранск (8342)22-96-24
Санкт-Петербург (812)309-46-40
Саратов (845)249-38-78
Севастополь (8692)22-31-93
Симферополь (3652)67-13-56
Смоленск (4812)29-41-54
Сочи (862)225-72-31
Ставрополь (8652)20-65-13
Сыктывкар (8212)25-95-17
Сургут (3462)77-98-35
Тамбов (4752)50-40-97

Тверь (4822)63-31-35
Тольятти (8482)63-91-07
Томск (3822)98-41-53
Тула (4872)33-79-87
Тюмень (3452)66-21-18
Улан-Удэ (3012)59-97-51
Ульяновск (8422)24-23-59
Уфа (347)229-48-12
Хабаровск (4212)92-98-04
Чебоксары (8352)28-53-07
Челябинск (351)202-03-61
Череповец (8202)49-02-64
Чита (3022)38-34-83
Якутск (4112)23-90-97
Ярославль (4852)69-52-93

Киргизия (996)312-96-26-47

Россия (495)268-04-70

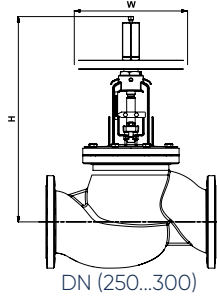
Казахстан (772)734-952-31

<https://duyar.nt-rt.ru> || drc@nt-rt.ru

Статические балансировочные клапаны фланцевые (PN 16) T-3020

Pik Döküm / Cast Iron

T-3020



Genel Özellikler / General Specifications

Çalışma Sıcaklık Aralığı / Working Temperature : -10 ... +120 °C (16 Bar)

Standartlar / Standards

Sertifikalar / Certificates :

Tasarım / Design : TS EN 13789

Flanş Boyutları / Flange Dimensions : TS EN 1092-2 (PN 16)

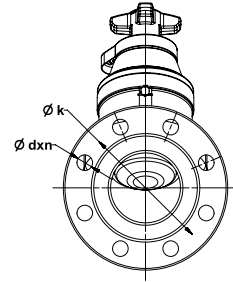
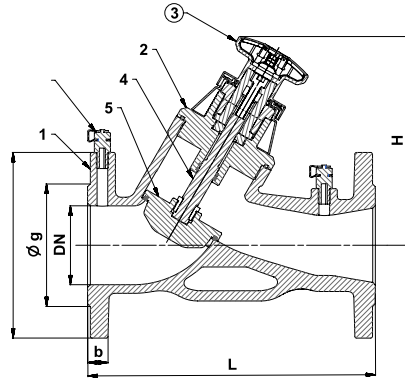
Bağlantı Boyutları / Connection Dimensions : TS EN 1092-2 (PN 16)

Testler / Tests : TS EN 12266-1

Uygulamalar / Applications

Isıtma soğutma ve diğer su sistemleri

Heating and cooling systems and other water systems



Malzeme Özellikleri Material Specifications

No	Parça Adı / Part Name	Malzeme / Material
1	Gövde/Body	GG 25 - EN GJL 250 - Pik Döküm / Cast Iron
2	Kapak/Bonnet	GG 25 - EN GJL 250 - Pik Döküm / Cast Iron
3	Volan/Handwheel	DN 40-150, Ebonit/Ebonite, DN 200-300, GG 25-EN GJL 250 - Pik Döküm / Cast Iron
4	Mil/Stem	X20Cr13 - AISI420 - Paslanmaz Çelik / Stainless Steel
5	Klape/Disc	GGG 40 - EN GJS 400-15 - Sfero Döküm + Kauçuk Kaplama / Ductile Iron + Rubber Coated
6	Ölçüm Probu/Measurement Probe	CuZn40Pb2 - CW617N - Pirinç / Brass



Ölçüler Dimensions

Anma Basıncı Nominal Pressure	16 Bar											
Anma Çapı Nominal Diameter	DN	40	50	65	80	100	125	150	200	250	300	
Vana Boyutları Valve Dimensions	L	200	230	290	310	350	400	480	600	730	850	
	H	176	190	214	225	334	388	403	825	900	945	
	W	86					160			400		
	D	150	165	185	200	220	250	285	340	405	460	
	g	84	99	118	132	156	184	211	266	319	370	
	k	110	125	145	160	180	210	240	295	355	410	
	b	18	20		22	24	26		30	32		
Ağırlık Weight	Kg	8,65	11,60	15,8	20,45	36,45	69,2	95,6	182	275,8	311,5	