

Алматы (7273)495-231
Ангарск (3955)60-70-56
Архангельск (8182)63-90-72
Астрахань (8512)99-46-04
Барнаул (3852)73-04-60
Белгород (4722)40-23-64
Благовещенск (4162)22-76-07
Брянск (4832)59-03-52
Владивосток (423)249-28-31
Владикавказ (8672)28-90-48
Владимир (4922) 49-43-18
Волгоград (844)278-03-48
Вологда (8172)26-41-59
Воронеж (473)204-51-73
Екатеринбург (343)384-55-89

Ижевск (3412)26-03-58
Иваново (4932)77-34-06
Иркутск (395)279-98-46
Казань (843)206-01-48
Калининград (4012)72-03-81
Калуга (4842)92-23-67
Кемерово (3842)65-04-62
Киров (8332)68-02-04
Коломна (4966)23-41-49
Кострома (4942)77-07-48
Краснодар (861)203-40-90
Красноярск (391)204-63-61
Курск (4712)77-13-04
Курган (3522)50-90-47
Липецк (4742)52-20-81

Магнитогорск (3519)55-03-13
Москва (495)268-04-70
Мурманск (8152)59-64-93
Набережные Челны (8552)20-53-41
Нижний Новгород (831)429-08-12
Новокузнецк (3843)20-46-81
Ноябрьск (3496)41-32-12
Новосибирск (383)227-86-73
Ноябрьск (3496)41-32-12
Омск (3812)21-46-40
Орел (4862)44-53-42
Оренбург (3532)37-68-04
Пенза (8412)22-31-16
Петрозаводск (8142)55-98-37
Псков (8112)59-10-37

Пермь (342)205-81-47
Ростов-на-Дону (863)308-18-15
Рязань (4912)46-61-64
Самара (846)206-03-16
Саранск (8342)22-96-24
Санкт-Петербург (812)309-46-40
Саратов (845)249-38-78
Севастополь (8692)22-31-93
Симферополь (3652)67-13-56
Смоленск (4812)29-41-54
Сочи (862)225-72-31
Ставрополь (8652)20-65-13
Сыктывкар (8212)25-95-17
Сургут (3462)77-98-35
Тамбов (4752)50-40-97

Тверь (4822)63-31-35
Тольяти (8482)63-91-07
Томск (3822)98-41-53
Тула (4872)33-79-87
Тюмень (3452)66-21-18
Улан-Удэ (3012)59-97-51
Ульяновск (8422)24-23-59
Уфа (347)229-48-12
Хабаровск (4212)92-98-04
Чебоксары (8352)28-53-07
Челябинск (351)202-03-61
Череповец (8202)49-02-64
Чита (3022)38-34-83
Якутск (4112)23-90-97
Ярославль (4852)69-52-93

Киргизия (996)312-96-26-47

Россия (495)268-04-70

Казахстан (772)734-952-31

<https://duyar.nt-rt.ru> || drc@nt-rt.ru

Двойные пластинчатые обратные клапаны Т-0330, У-4064

T-0330

Genel Özellikler / General Specifications

Ölçü / Dimensions: 2" - 10"

Çalışma Sıcaklığı / Working Temperature: -10 ... +120 °C (16 Bar)

Akış hassasiyeti / Flow Sensitivity: 500 GPM

Standartlar / Standards

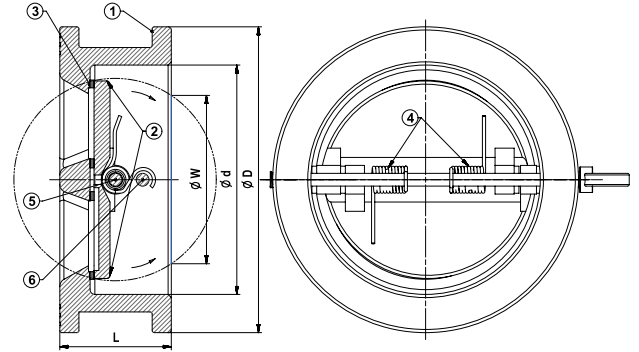
Tasarım / Design: TS EN 16767

Flanş Boyutları / Flange Dimensions: TS EN 1092-2 (PN 16)

Testler / Tests: TS EN 12266-1



Permits the flow of the fluid in only one direction. Due to the amount of pressure losses the use of multiple check valves is rather not requested in fire protection systems.



Malzeme Özellikleri Material Specifications

No	Parça Adı/Part Name	Malzeme/Material
1	Gövde/Body	GG 25 - EN GJL 250 - Pisk Döküm/Cast Iron
2	Klape/Disc	GGG 40 - EN GJS 400-15 - Sfero Döküm/Ductile Iron
3	Sit/Seat	EPDM - NBR
4	Yay/Spring	X12CrNi18 8 - AISI302 - Paslanmaz Çelik/Stainless Steel
5	Mil/Stem	X20Cr13 - AISI420 - Paslanmaz Çelik/Stainless Steel
6	Stop Pimi/Stop Pin	X20Cr13 - AISI420 - Paslanmaz Çelik/Stainless Steel



Ölçüler Dimension

Anma Basıncı Nominal Pressure	PN	232 psi (16 bar)													
Anma Çapı Nominal Diameter	DN	50	65	80	100	125	150	200	250	300	350	400	500	600	
Vana Boyutları Valve Dimensions	ØD	107	127	142	162	192	218	273	328	378	438	489	594	695	
	Ød	65	80	94	117	145	170	224	265	310	360	410	505	625	
	L	43	46	64	64	70	76	89	114	114	127	140	152	177	
Ağırlık Weight	Kg	1,3	1,6	2,8	4	5,5	8	13,5	24,4	33	46,4	62	103,4	125	

Y-4064

Genel Özellikler / General Specifications

Ölçü / Dimensions: 2" - 10"

Çalışma Sıcaklığı / Working Temperature: 0 ... 80 °C (16 Bar)

Standartlar / Standards

Tasarım / Design: TS EN 16767

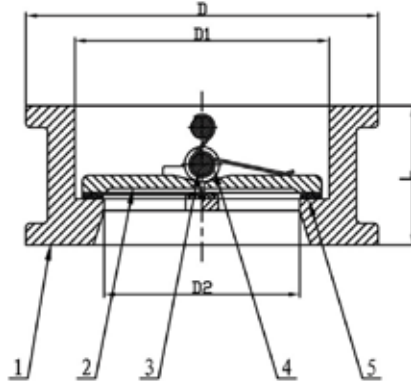
Flaş Boyutları / Flange Dimensions: DIN EN 1092 PN10/PN16,

AS 2129TABLE E, JIS B2212 10K, BS 10TABLE D/E

Testler / Tests: TS EN 12266-1



Permits the flow of the fluid in only one direction. Due to the amount of pressure losses the use of multiple check valves is rather not requested in fire protection systems.



Malzeme Özellikleri Material Specifications

No	Parça Adı/Part Name	Malzeme/Material
1	Gövde/Body	EN-GJS-450-10
2	Klape/Disc	EN-GJS-450-10
3	Mil/Stem	SS420
4	Yay/Spring	SS304
5	Sit/Seat	EPDM



Ölçüler Dimension

PN	300 psi (21 bar)			
	DN	L	D	D1
50	54	107	64	46
65	54	127	78	60
80	57	142	94	70
100	64	162	117	84
125	70	192	145	115
150	76	218	170	134
200	95	273	224	184
250	108	328	265	220

Алматы (7273)495-231
Ангарск (3955)60-70-56
Архангельск (8182)63-90-72
Астрахань (8512)99-46-04
Барнаул (3852)73-04-60
Белгород (4722)40-23-64
Благовещенск (4162)22-76-07
Брянск (4832)59-03-52
Владивосток (423)249-28-31
Владикавказ (8672)28-90-48
Владимир (4922)49-43-18
Волгоград (844)278-03-48
Вологда (8172)26-41-59
Воронеж (473)204-51-73
Екатеринбург (343)384-55-89

Ижевск (3412)26-03-58
Иваново (4932)77-34-06
Иркутск (395)279-98-46
Казань (843)206-01-48
Калининград (4012)72-03-81
Калуга (4842)92-23-67
Кемерово (3842)65-04-62
Киров (8332)68-02-04
Коломна (4966)23-41-49
Кострома (4942)77-07-48
Краснодар (861)203-40-90
Красноярск (391)204-63-61
Курск (4712)77-13-04
Курган (3522)50-90-47
Липецк (4742)52-20-81

Киргизия (996)312-96-26-47

Магнитогорск (3519)55-03-13
Москва (495)268-04-70
Мурманск (8152)59-64-93
Набережные Челны (8552)20-53-41
Нижний Новгород (831)429-08-12
Новокузнецк (3843)20-46-81
Ноябрьск (3496)41-32-12
Новосибирск (383)227-86-73
Ноябрьск (3496)41-32-12
Омск (3812)21-46-40
Орел (4862)44-53-42
Оренбург (3532)37-68-04
Пенза (8412)22-31-16
Петрозаводск (8142)55-98-37
Псков (8112)59-10-37

Россия (495)268-04-70

Пермь (342)205-81-47
Ростов-на-Дону (863)308-18-15
Рязань (4912)46-61-64
Самара (846)206-03-16
Саранск (8342)22-96-24
Санкт-Петербург (812)309-46-40
Саратов (845)249-38-78
Севастополь (8692)22-31-93
Симферополь (3652)67-13-56
Смоленск (4812)29-41-54
Сочи (862)225-72-31
Ставрополь (8652)20-65-13
Сыктывкар (8212)25-95-17
Сургут (3462)77-98-35
Тамбов (4752)50-40-97

Казахстан (772)734-952-31

Тверь (4822)63-31-35
Тольяти (8482)63-91-07
Томск (3822)98-41-53
Тула (4872)33-79-87
Тюмень (3452)66-21-18
Улан-Удэ (3012)59-97-51
Ульяновск (8422)24-23-59
Уфа (347)229-48-12
Хабаровск (4212)92-98-04
Чебоксары (8352)28-53-07
Челябинск (351)202-03-61
Череповец (8202)49-02-64
Чита (3022)38-34-83
Якутск (4112)23-90-97
Ярославль (4852)69-52-93