

Алматы (7273)495-231
Ангарск (3955)60-70-56
Архангельск (8182)63-90-72
Астрахань (8512)99-46-04
Барнаул (3852)73-04-60
Белгород (4722)40-23-64
Благовещенск (4162)22-76-07
Брянск (4832)59-03-52
Владивосток (423)249-28-31
Владикавказ (8672)28-90-48
Владимир (4922) 49-43-18
Волгоград (844)278-03-48
Вологда (8172)26-41-59
Воронеж (473)204-51-73
Екатеринбург (343)384-55-89

Ижевск (3412)26-03-58
Иваново (4932)77-34-06
Иркутск (395)279-98-46
Казань (843)206-01-48
Калининград (4012)72-03-81
Калуга (4842)92-23-67
Кемерово (3842)65-04-62
Киров (8332)68-02-04
Коломна (4966)23-41-49
Кострома (4942)77-07-48
Краснодар (861)203-40-90
Красноярск (391)204-63-61
Курск (4712)77-13-04
Курган (3522)50-90-47
Липецк (4742)52-20-81

Магнитогорск (3519)55-03-13
Москва (495)268-04-70
Мурманск (8152)59-64-93
Набережные Челны (8552)20-53-41
Нижний Новгород (831)429-08-12
Новокузнецк (3843)20-46-81
Ноябрьск (3496)41-32-12
Новосибирск (383)227-86-73
Ноябрьск (3496)41-32-12
Омск (3812)21-46-40
Орел (4862)44-53-42
Оренбург (3532)37-68-04
Пенза (8412)22-31-16
Петрозаводск (8142)55-98-37
Псков (8112)59-10-37

Пермь (342)205-81-47
Ростов-на-Дону (863)308-18-15
Рязань (4912)46-61-64
Самара (846)206-03-16
Саранск (8342)22-96-24
Санкт-Петербург (812)309-46-40
Саратов (845)249-38-78
Севастополь (8692)22-31-93
Симферополь (3652)67-13-56
Смоленск (4812)29-41-54
Сочи (862)225-72-31
Ставрополь (8652)20-65-13
Сыктывкар (8212)25-95-17
Сургут (3462)77-98-35
Тамбов (4752)50-40-97

Тверь (4822)63-31-35
Тольяти (8482)63-91-07
Томск (3822)98-41-53
Тула (4872)33-79-87
Тюмень (3452)66-21-18
Улан-Удэ (3012)59-97-51
Ульяновск (8422)24-23-59
Уфа (347)229-48-12
Хабаровск (4212)92-98-04
Чебоксары (8352)28-53-07
Челябинск (351)202-03-61
Череповец (8202)49-02-64
Чита (3022)38-34-83
Якутск (4112)23-90-97
Ярославль (4852)69-52-93

Киргизия (996)312-96-26-47

Россия (495)268-04-70

Казахстан (772)734-952-31

<https://duyar.nt-rt.ru> || drc@nt-rt.ru

Поворотные дисковые затворы с канавками Y-4025, Y-4025-1

Y-4025 Y-4025-1

(Amerikan Normu / USA Norm) (Avrupa Normu / EU Norm)

Genel Özellikler / General Specifications

Ölçü / Dimensions: 2" – 8" / DN65 – DN200

Anma Basıncı / Nominal Pressure: 300 psi (21 bar)

Çalışma Sıcaklığı / Working Temperature: -10°C, +120°C

Standartlar / Standards

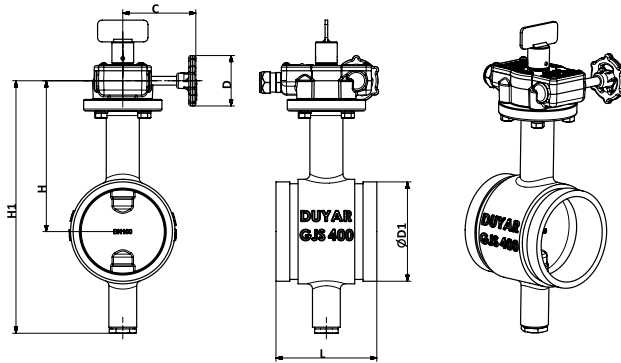
Tasarım / Design: FM 1112, UL 1091

Testler / Tests: FM 1112, UL 1091



Bölgesel kontrol vanası olarak tanımlanırlar. Mahal içi zonları birbirinden ayırmak (kontrol etmek) için, su besleme hatları üzerinde kesme vanası olarak kullanılırlar. Kesme veya kontrol amaçlı olarak kelebek vana veya yükselen millî vana kullanılır. Yangın sistemlerinde kullanılan tüm vanaların konumu görülebilir ve elektriksel olarak izlenebilir olmalıdır. Kelebek vanalar dişli kutulu volanlı tiptedir. Kelebek vanalarını izleme anahtarları vana içindedir ve üzerinde açık kapalı konum göstergesi bulunur.

They are defined as local control valves. Generally they are used in water feed lines as interruption valves in order to separate (to control) zones in the location. Butterfly valves or rising stem valves are used in order to shut off or to control the flow. The position of all valves in fire systems should be visible and electrically monitored. This butterfly valve type has a gearbox with handwheel. The supervisory switch is located inside the butterfly valve and includes also an on/off indicator.



Ölçüler Dimension

Anma Basıncı Nominal Pressure	21 Bar / 300 Psi							
Anma Çapı Nominal Diameter	DN	50	65	80	100	125	150	200
Boyutlar Dimensions [mm]	ØD1 (Y-4025)	60.3	73	88.9	114.3	141.3	168.3	219.1
	ØD1* (Y-4025-1)	60.3	76.1	88.9	114.3	139.7	165.1	219.1
	D	Ø80	Ø80	Ø80	Ø80	Ø100	Ø100	Ø200
	H	151.5	157	167	174	202	216	251
	H1	244	254	274	291	340	368	430
	C	84	84	84	84	111	111	157
	L	81	97	97	116	148	148	133
(ISO 5211) TEPE FLANŞ Gearbox Flange	F07	F07	F07	F07	F07	F07	F07	