

Алматы (7273)495-231  
Ангарск (3955)60-70-56  
Архангельск (8182)63-90-72  
Астрахань (8512)99-46-04  
Барнаул (3852)73-04-60  
Белгород (4722)40-23-64  
Благовещенск (4162)22-76-07  
Брянск (4832)59-03-52  
Владивосток (423)249-28-31  
Владикавказ (8672)28-90-48  
Владимир (4922) 49-43-18  
Волгоград (844)278-03-48  
Вологда (8172)26-41-59  
Воронеж (473)204-51-73  
Екатеринбург (343)384-55-89

Ижевск (3412)26-03-58  
Иваново (4932)77-34-06  
Иркутск (395)279-98-46  
Казань (843)206-01-48  
Калининград (4012)72-03-81  
Калуга (4842)92-23-67  
Кемерово (3842)65-04-62  
Киров (8332)68-02-04  
Коломна (4966)23-41-49  
Кострома (4942)77-07-48  
Краснодар (861)203-40-90  
Красноярск (391)204-63-61  
Курск (4712)77-13-04  
Курган (3522)50-90-47  
Липецк (4742)52-20-81

Магнитогорск (3519)55-03-13  
Москва (495)268-04-70  
Мурманск (8152)59-64-93  
Набережные Челны (8552)20-53-41  
Нижний Новгород (831)429-08-12  
Новокузнецк (3843)20-46-81  
Ноябрьск (3496)41-32-12  
Новосибирск (383)227-86-73  
Ноябрьск (3496)41-32-12  
Омск (3812)21-46-40  
Орел (4862)44-53-42  
Оренбург (3532)37-68-04  
Пенза (8412)22-31-16  
Петрозаводск (8142)55-98-37  
Псков (8112)59-10-37

Пермь (342)205-81-47  
Ростов-на-Дону (863)308-18-15  
Рязань (4912)46-61-64  
Самара (846)206-03-16  
Саранск (8342)22-96-24  
Санкт-Петербург (812)309-46-40  
Саратов (845)249-38-78  
Севастополь (8692)22-31-93  
Симферополь (3652)67-13-56  
Смоленск (4812)29-41-54  
Сочи (862)225-72-31  
Ставрополь (8652)20-65-13  
Сыктывкар (8212)25-95-17  
Сургут (3462)77-98-35  
Тамбов (4752)50-40-97

Тверь (4822)63-31-35  
Тольяти (8482)63-91-07  
Томск (3822)98-41-53  
Тула (4872)33-79-87  
Тюмень (3452)66-21-18  
Улан-Удэ (3012)59-97-51  
Ульяновск (8422)24-23-59  
Уфа (347)229-48-12  
Хабаровск (4212)92-98-04  
Чебоксары (8352)28-53-07  
Челябинск (351)202-03-61  
Череповец (8202)49-02-64  
Чита (3022)38-34-83  
Якутск (4112)23-90-97  
Ярославль (4852)69-52-93

Киргизия (996)312-96-26-47

Россия (495)268-04-70

Казахстан (772)734-952-31

<https://duyar.nt-rt.ru> || [drc@nt-rt.ru](mailto:drc@nt-rt.ru)

# Шаровые краны с проушинами CDY-1030

Sfero Döküm / Ductile Iron

# CDY-1030



Genel Özellikler / General Specifications

Çalışma Sıcaklık Aralığı / Working Temperature : -10 ... +110 °C (16 Bar)  
\*Pik Kullanım Sıcaklığıdır\*

Standartlar / Standards

Sertifikalar / Certificates :

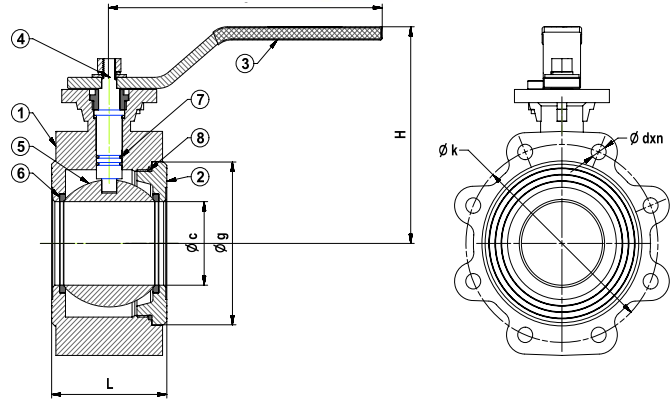
Tasarım / Design : TS 3148

Flanş Boyutları / Flange Dimensions : TS EN 1092-2 (PN 16)

Testler / Tests : TS EN 12266-1

Uygulamalar / Applications

Sıcak ve soğuk su sistemleri, basınçlı hava, asit ve alkali özelliği bulunmayan sıvı akışkanlar  
Hot and cold water systems, compressed air, non-acidic and non-flammable liquid fluids



**Malzeme Özellikleri Material Specifications**

No	Parça Adı / Part Name	Malzeme / Material
1	Gövde / Body	GGG 40 - EN GJS 400-15 - Sfero Döküm / Ductile Iron
2	Kapak / Bonnet	GGG 40 - EN GJS 400-15 - Sfero Döküm / Ductile Iron
3	Kol / Lever	St37 - Çelik / Steel
4	Mil / Stem	X20Cr13 - AISI420 - Paslanmaz Çelik / Stainless Steel
5	Küre / Ball	Paslanmaz Çelik / Stainless Steel
6	Ringler / Seals	PTFE - Teflon
7	O-Ring	EPDM
8	O-Ring	EPDM



**Ölçüler Dimensions**

Anma Basıncı Nominal Pressure	16 Bar						
Anma Çapı Nominal Diameter	DN	65	80	100	125	150	200
Vana Boyutları Valve Dimensions	L	77	93	108	160	183	235
	G			255	335	400	
	H	140	151	197	223	255	285
	k	145	160	180	210	240	295
	g	115	130	150	184	214	266
	c	50	65	80	100	125	150
	dxn	M16x4	M16x8		M20x8		M20x12
	Tepe Flanş* / Upper Flange	(ISO 5211) F05		(ISO 5211) F07		(ISO 5211) F10	
Mil Karesi / Stem Square	□ 11		□ 14		□ 17	□ 22	
Ağırlık Weight	Kg	5.7	8.4	11	18.7	34.2	71.2

\* Dişli kutusu ve aktüatör bağlantısına uygundur.

\* Suitable to fit with actuator and gear box).

R-2.2023