

Алматы (7273)495-231
Ангарск (3956)60-70-56
Архангельск (8182)63-90-72
Астрахань (8512)99-46-04
Барнаул (3852)73-04-60
Белгород (4722)40-23-64
Благовещенск (4162)22-76-07
Брянск (4832)59-03-52
Владивосток (423)249-28-31
Владикавказ (8672)28-90-48
Владимир (4922)49-43-18
Волгоград (844)278-03-48
Вологда (8172)26-41-59
Воронеж (473)204-51-73
Екатеринбург (343)384-55-89

Ижевск (3412)26-03-58
Иваново (4932)77-34-06
Иркутск (395)279-98-46
Казань (843)206-01-48
Калининград (4012)72-03-81
Калуга (4842)92-23-67
Кемерово (3842)65-04-62
Киров (8332)68-02-04
Коломна (4966)23-41-49
Кострома (4942)77-07-48
Краснодар (861)203-40-90
Красноярск (391)204-63-61
Курск (4712)77-13-04
Курган (3522)50-90-47
Липецк (4742)52-20-81

Магнитогорск (3519)55-03-13
Москва (495)268-04-70
Мурманск (8152)59-64-93
Набережные Челны (8552)20-53-41
Нижегород (831)429-08-12
Новокузнецк (3843)20-46-81
Ноябрьск (3496)41-32-12
Новосибирск (383)227-86-73
Ноябрьск (3496)41-32-12
Омск (3812)21-46-40
Орел (4862)44-53-42
Оренбург (3532)37-68-04
Пенза (8412)22-31-16
Петрозаводск (8142)55-98-37
Псков (8112)59-10-37

Пермь (342)205-81-47
Ростов-на-Дону (863)308-18-15
Рязань (4912)46-61-64
Самара (846)206-03-16
Саранск (8342)22-96-24
Санкт-Петербург (812)309-46-40
Саратов (845)249-38-78
Севастополь (8692)22-31-93
Симферополь (3652)67-13-56
Смоленск (4812)29-41-54
Сочи (862)225-72-31
Ставрополь (8652)20-65-13
Сыктывкар (8212)25-95-17
Сургут (3462)77-98-35
Тамбов (4752)50-40-97

Тверь (4822)63-31-35
Тольятти (8482)63-91-07
Томск (3822)98-41-53
Тула (4872)33-79-87
Тюмень (3452)66-21-18
Улан-Удэ (3012)59-97-51
Ульяновск (8422)24-23-59
Уфа (347)229-48-12
Хабаровск (4212)92-98-04
Чебоксары (8352)28-53-07
Челябинск (351)202-03-61
Череповец (8202)49-02-64
Чита (3022)38-34-83
Якутск (4112)23-90-97
Ярославль (4852)69-52-93

Киргизия (996)312-96-26-47

Россия (495)268-04-70

Казахстан (772)734-952-31

<https://duyar.nt-rt.ru> || drc@nt-rt.ru

Вулканизированный поворотный затвор с проушиной (никелевый клапан, PN16) T-1010

Sfero Döküm / Ductile Iron

T-1010

Genel Özellikler / General Specifications
Çalışma Sıcaklık Aralığı / Working Temperature : -10 ... +110 °C (16 Bar)
"110 °C Kullanım Sıcaklığının Pik Noktasıdır."

"Peak Usage Temperature is 110°C"

Standartlar / Standards

Sertifikalar / Certificates :

Tasarım / Design : TS EN 593

Bağlantı Boyutları / Connection Dimensions : TS EN 1092-2
DN40-DN150: PN10/16 - DN200-DN600: PN16

Testler / Tests : TS EN 12266-1

Uygulamalar / Applications

HVAC Sistemleri, Arıtma Tesisleri,

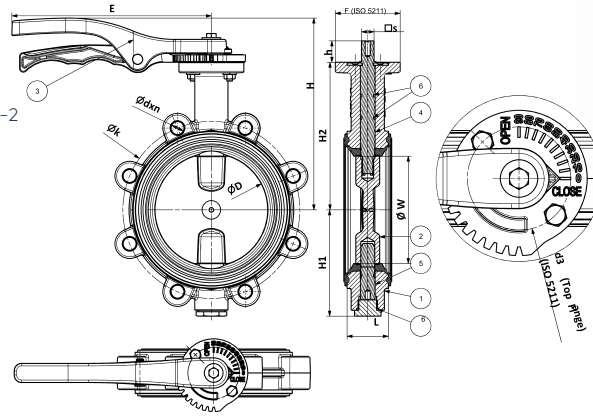
Kağıt Endüstrisi, Tatlı Su Tesisatları

HVAC Systems, Water treatment systems,

Paper industry, Fresh water system



Malzeme Özellikleri Material Specifications



No	Parça Adı / Part Name	Malzeme / Material
1	Gövde / Body	GGG 40 - EN GJS 400-15 - Sfero Döküm / Ductile Iron
2	Klape + Kaplama / Clapper + Plated	GGG 40 - EN GJS 400-15 - Sfero Döküm + Nikel Kaplama / Ductile Iron + Nickel Plated
3	Kol / Lever	GGG 40 - EN GJS 400-15 - Sfero Döküm / Ductile Iron
4	Üst Mil / Top Stem	X20Cr13 - AISI420 - Paslanmaz Çelik / Stainless Steel
5	Alt Mil / Bottom Stem	X20Cr13 - AISI420 - Paslanmaz Çelik / Stainless Steel
6	O-Ring	EPDM



Ölçüler Dimensions

Anma Basıncı Nominal Pressure	16 Bar																						
Anma Çapı Nominal Diameter	DN	40	50	65	80	100	125	150	200	250	300	350	400	450	500	600							
Vana Boyutları Valve Dimensions	L	33	43	46		52	56		60	68	78		102	114	127	154							
	E	200				270				380				Dişli Kutuludur / With Gear Box									
	H1	69,5	73,5	80	100	112,5	133	144	178	209	240	280	320	360	400	420	460	520					
	H2	118	140	150	160	181,5	196	200	240	280	320	360	400	420	460	520							
	H	188	210	220	230	240	256	260	315	320	Dişli Kutuludur / With Gear Box												
	W	26,8	31	45,9	62,2	90,6	110	145,6	193,9	241,6	292,3	341,8	388,8	445,6	480,5	566,4							
	D	42,5	53	65	79	104,5	123,5	156	203	251	302,5	334	402	445	492,5	582							
	k	110	125	145	160	180	210	240	295	355	410	470	525	585	650	770							
	Mxn	19x4			19x8			23x8		23x12		28x12		28x16		31x16		31x20		34x20		37x20	
	Tepe Flanş / Upper Flange	F05				F07				F10				F16									
	d3	50				70				102				165									
	□s Mil Karesi / Stem Square	□9				□14		□17		□22		□27		□36									
h	33	33	33	33	29	29	29	40	42,5	42,5	52,5	57	57	69,5	69,5								
Ağırlık Weight	Kg	2,5	3	3,5	4	6	7	9	15	23	27	49	90	110	150	242							

Vanalarımız; dişli kutusu, pnömatik aktüatör ve elektrikli aktüatör bağlantısına uygundur.
Our valves; Suitable for gearbox, pneumatic actuator, and electrical actuator connections.

R-2.2023