

Алматы (7273)495-231
Ангарск (3955)60-70-56
Архангельск (8182)63-90-72
Астрахань (8512)99-46-04
Барнаул (3852)73-04-60
Белгород (4722)40-23-64
Благовещенск (4162)22-76-07
Брянск (4832)59-03-52
Владивосток (423)249-28-31
Владикавказ (8672)28-90-48
Владимир (4922)49-43-18
Волгоград (844)278-03-48
Вологда (8172)26-41-59
Воронеж (473)204-51-73
Екатеринбург (343)384-55-89

Киргизия (996)312-96-26-47

Россия (495)268-04-70

Пермь (342)205-81-47
Ростов-на-Дону (863)308-18-15
Рязань (4912)46-61-64
Самара (846)206-03-16
Саранск (8342)22-96-24
Санкт-Петербург (812)309-46-40
Саратов (845)249-38-78
Севастополь (8692)22-31-93
Симферополь (3652)67-13-56
Смоленск (4812)29-41-54
Сочи (862)225-72-31
Ставрополь (8652)20-65-13
Сыктывкар (8212)25-95-17
Сургут (3462)77-98-35
Тамбов (4752)50-40-97

Казахстан (772)734-952-31

Тверь (4822)63-31-35
Тольяти (8482)63-91-07
Томск (3822)98-41-53
Тула (4872)33-79-87
Тюмень (3452)66-21-18
Улан-Удэ (3012)59-97-51
Ульяновск (8422)24-23-59
Уфа (347)229-48-12
Хабаровск (4212)92-98-04
Чебоксары (8352)28-53-07
Челябинск (351)202-03-61
Череповец (8202)49-02-64
Чита (3022)38-34-83
Якутск (4112)23-90-97
Ярославль (4852)69-52-93

<https://duyar.nt-rt.ru> || drc@nt-rt.ru

Межфланцевые дисковые затворы с резиновым покрытием (PN 16) T-1135, T-1136, T-1137, T-1138

Sfero Döküm + Nikel Kaplama
/ Ductile Iron + Nickel Plated

T-1135

Alüminyum Bronz
/ Aluminum Bronze

T-1137

Paslanmaz Çelik CF8-CF8M /
Stainless Steel

T-1136

Alüminyum Bronz
/ Aluminum Bronze

T-1138



Genel Özellikler / General Specifications

Çalışma Sıcaklık Aralığı / Working Temperature : -10 ... +110 °C (16 Bar)

110 °C Kullanım Sıcaklığının Pik Noktasıdır.

Peak Usage Temperature is 110°C

Standartlar / Standards

Sertifikalar / Certificates :

Tasarım / Design : TS EN 593

Bağlantı Boyutları / Connection Dimensions : TS EN 1092-2 (PN 16)

Testler / Tests : TS EN 12266-1

Uygulamalar / Applications

HVAC sistemleri, arıtma tesisleri, kağıt endüstrisi,

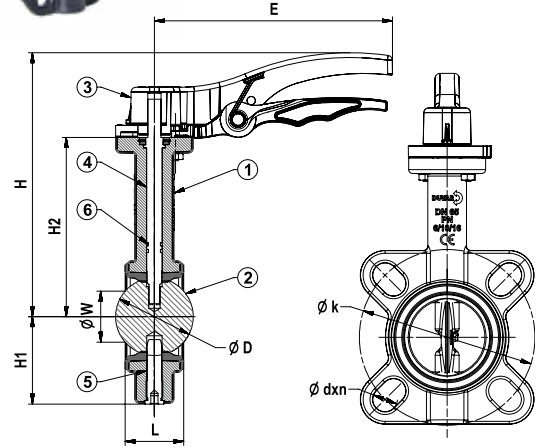
tatlı su tesisatları, deniz suyu

HVAC systems, water treatment systems,

paper industry, fresh water system, sea water



Malzeme Özellikleri Material Specifications



No Parça Adı / Part Name

1	Gövde / Body	EN G.JL 250 - Pik Döküm / Cast Iron
	Gövde Kaplama / Body Coating	EPDM Kaplama / EPDM Coating
2	Klape + Kaplama / Clapper + Plated	EN GJS 400 -15 - Sfero Döküm + Nikel Kaplama - / Ductile Iron + Nickel Plated
3	Kal / Lever	Alüminyum Enjeksiyon / Aluminum Injection
4	Üst Mil / Top Stem	X20Cr13 - AISI420 - Paslanmaz Çelik / Stainless Steel
5	Alt Mil / Bottom Stem	X20Cr13 - AISI420 - Paslanmaz Çelik / Stainless Steel
6	O-Ring	EPDM

T-1135

Malzeme / Material

EN G.JL 250 - Pik Döküm / Cast Iron
EPDM Kaplama / EPDM Coating
EN GJS 400 -15 - Sfero Döküm + Nikel Kaplama - / Ductile Iron + Nickel Plated
Alüminyum Enjeksiyon / Aluminum Injection
X20Cr13 - AISI420 - Paslanmaz Çelik / Stainless Steel
X20Cr13 - AISI420 - Paslanmaz Çelik / Stainless Steel
EPDM

T-1137

Malzeme / Material

EN G.JL 250 - Pik Döküm / Cast Iron
EPDM-NBR* Kaplama / EPDM-NBR* Coating
Alüminyum Bronz / Aluminium Bronze
Alüminyum Enjeksiyon / Aluminum Injection
X20Cr13 - AISI420 - Paslanmaz Çelik / Stainless Steel
X20Cr13 - AISI420 - Paslanmaz Çelik / Stainless Steel
EPDM-NBR*

T-1136

Malzeme / Material

EN G.JL 250 - Pik Döküm / Cast Iron
EPDM Kaplama / EPDM Coating
Gx6CrNi189 CF8 - Paslanmaz Çelik/ Cast Stainless Steel
Alüminyum Enjeksiyon / Aluminum Injection
X20Cr13 - AISI420 - Paslanmaz Çelik / Stainless Steel
X20Cr13 - AISI420 - Paslanmaz Çelik / Stainless Steel
EPDM

T-1138

Malzeme / Material

EN G.JL 250 - Pik Döküm / Cast Iron
VITON Kaplama / VITON Coating
Alüminyum Bronz / Aluminium Bronze
Alüminyum Enjeksiyon / Aluminum Injection
X20Cr13 - AISI420 - Paslanmaz Çelik / Stainless Steel
X20Cr13 - AISI420 - Paslanmaz Çelik / Stainless Steel
VITON



Ölçüler Dimensions

Anma Basıncı Nominal Pressure	16 Bar								
Anma Çapı Nominal Diameter	DN	50	65	80	100	125	150	200	
Vana Boyutları Valve Dimensions	L	43	46		52	56		60	
	E		210			265		355	
	H1	70	73	96	107	128	140	170	
	H2	140	150	160	182	196	200	240	
	H	210	220	230	250	265	285	325	
	W	31	45,9	62,2	90,6	110	145,6	193,9	
	D	53	65	79	104,5	123,5	156	203	
	k	125	145	160	180	210	240	295	
	dxn	19x4			19x8			23x12	
	Tepe Flanş / Upper Flange	(ISO 5211) F05				(ISO 5211) F07			(ISO 5211) F10
Mil Karesi / Stem Square	□9		□14		□17		□14,5		
Ağırlık Weight	3		4		7,5		10		

Vanalarımız; dişli kutusu, pnömatik aktüatör ve elektrisel aktüatör bağlantısına uygundur.
Our valves; Suitable for gearbox, pneumatic actuator, and electrical actuator connections.

R-2.2023